



поролоном, обильно пропитанным жидкостью, имитирующей кровь. Жидкость имела кинематическую вязкость, равную вязкости крови $4.5-8 \text{ мм}^2/\text{с}^2$. В экспериментальных исследованиях использовалась и донорская кровь. Для исключения тромбообразования к 500 единицам крови добавлялось 500 единиц гепарина. Вышеописанный имитатор биологических тканей, помещенный над бумажным экраном размером $1 \times 5 \text{ м}$, на высоте 60 см и 100 см простреливался из пистолета Макарова с дистанции 5 м.

Погрешность метода определялась как квадратичное отклонение от среднего σ , рассчитанное по результатам независимых измерений:

$$\sigma = \sqrt{\frac{\sum_{i=1}^N (\delta - X_i)^2}{N}}, \quad (2)$$

где X – истинные координаты положения раневого канала, определяемые после прострела мишени; X_i – координаты положения раневого канала, определяемые в результате i -го измерения; N – число измерений.

Эксперименты, проведенные как с кровью с добавленным в нее гепарином, так и жидкостью с вязкостью, лежащей в пределах $4.5-8 \text{ мм}^2/\text{с}^2$, показали следующее: погрешность определения проекции на горизонтальную плоскость места расположения входного и выходного отверстия раневого канала (точек схода) составляет порядка $\sigma = \pm 2.5 \text{ см}$, а высоты раневого канала – порядка $\sigma = \pm 12 \text{ см}$. Кроме этого, обнаружено, что при повторном простреле мишени из первой пробойны за счет гидродинамического удара выбиваются конусы крупных капель крови. Они могут быть использованы для определения очередности выстрелов.

УДК 662.21

ВЛИЯНИЕ СТРУКТУРЫ N-ПАРАФИНОВ НА ДЕТОНАЦИОННЫЕ СВОЙСТВА ПЛАСТИКОВ

В. Я. Черняк, Л. Ю. Вэргун (О. Ю. Актан)*, О. А. Недыбалюк

Киевский национальный университет им. Тараса Шевченко
*E-mail: aktanl@univ.kiev.ua, aktanl@yahoo.com

Предлагаются экспериментальные методики по изучению свойств взрывчатых веществ, в состав которых входят n-парафины. Проведена апробация предлагаемых методов на примере $\text{C}_{18}\text{H}_{38}$ и $\text{C}_{22}\text{H}_{46}$. Показано, что предлагаемая методика может быть использована для оценки детонационной способности вещества.

Ключевые слова: взрывчатые вещества, n-парафины, детонация, модуль сдвига.

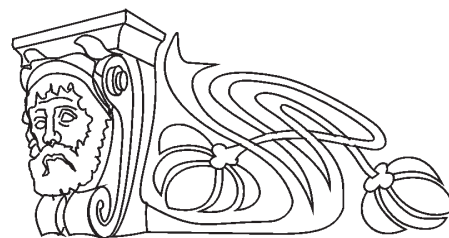
Influence of the Structure of N-paraffins on the Detonation Properties of Plastic

V. Ya. Cherniak, L. Yu. Vergun (O. Yu. Aktan), O. A. Nedibalyuk

The experimental methods for studying detonation properties of paraffin's based substance is proposed. The schemes of using experimental equipments are shown. The methods approbation for example $\text{C}_{18}\text{H}_{38}$ and $\text{C}_{22}\text{H}_{46}$ were made. It is shown that the proposed method can be used to assess the ability of the detonation of explosives.

Key words: explosives, n-paraffins, detonation, the shear modulus.

Как известно, в большинстве случаев для заполнения таких взрывных устройств, как снаряды, гранаты и т. д., используются твердые взрывчатые вещества. Одним из видов этих веществ являются пластиты. Последние представляют собой



смеси, одним из компонентов которых являются n-алканы (парафины) с количеством атомных углеводородных групп от 16 до 26.

С физической точки зрения взрыв представляет собой спонтанное разупорядочение структуры вещества, которое сопровождается выделением значительного количества энергии и образованием ударных волн. Мощность этих волн определяется детонационной стойкостью взрывчатых веществ. Для n-парафинов этот параметр – недостаточная величина при формировании ударных волн, что снижает взрывные способности пластитов¹.

Как известно, основными факторами, приводящими к взрыву твердого вещества, являются механическое, тепловое, химическое и детонационное воздействия, под влиянием которых в системе возникает нескольких сосуществующих фаз, различающихся степенью своей упорядоченности. Для класса ламеллярных кристаллов, к которым относятся n-парафины, было установлено существование специфических дефектов супервакансий, их количество увеличивается в процессе теплового расширения системы². Ука-



занные дефекты представляют собой пустоты, продольный размер которых равен длине цепной молекулы, а поперечный – расстоянию между соседними молекулами. Также было установлено³, что особенностью ламеллярных систем, содержащих супервакансии, является то, что соседним с данным дефектом цепям энергетически выгодно внедряться в ее пространство, принимая различные конфигурации, образуя область неупорядоченного материала.

Одним из параметров, которые могут экспериментально установить изменение упорядоченной и неупорядоченной фазы в системе, является модуль сдвига. Преимуществом использования этой величины как определяющего параметра выступает заметная разность между значениями сдвигового модуля расплава (неупорядоченной области), практически равному нулю, и упорядоченной решётчатой области.

По ранее разработанной методике экспериментально определялся модуль сдвига двух представителей *n*-парафинов с разным количеством атомных углеводородных групп, а именно $C_{18}H_{38}$ и $C_{22}H_{46}$, при температуре плавления. Образцы готовились следующим образом.

Расплавленным парафином (1) наполнялась полиэтиленовая цилиндрическая кювета (2), закрытая снизу металлической пробкой (3). Внутренний радиус кюветы (r_2) составлял 2,3 мм, а внешний (R) 2,5 мм. После застывания открытый конец кюветы закрывался второй металлической пробкой (4) (рис. 1, а).

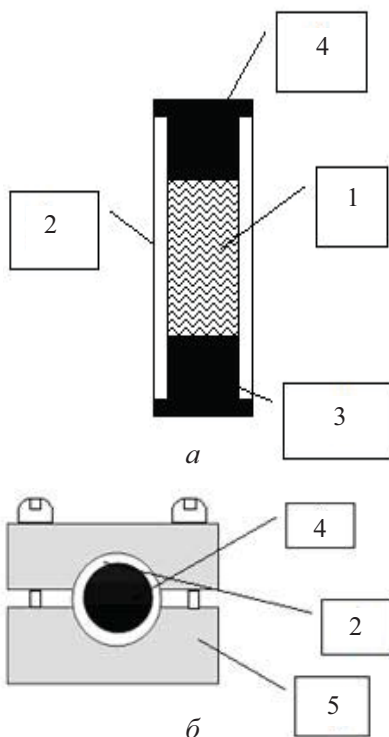


Рис. 1. Исследуемый образец: кювета, заполненная докозаном

Расстояние между внутренними торцами пробок составляло $l = 29$ мм. Кювета, заполненная твёрдым докозаном и закрытая пробками, зажималась в захватах (5). Цилиндрические ложбинки в захватах способствуют надёжному удержанию кюветы (рис. 1, б). Наличие металлических пробок препятствовало искажению цилиндрической формы кюветы. На рис. 2 представлена фотография кюветы, подготовленной к установке в крутильном маятнике.

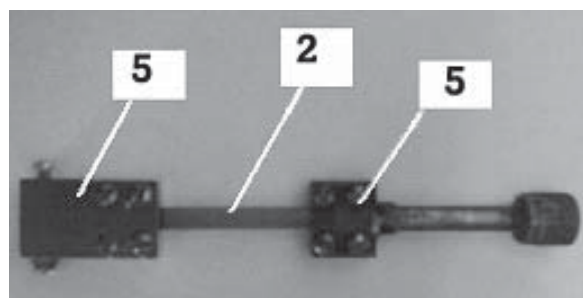


Рис. 2. Подготовленный к исследованию образец

На рис. 3 приведена схема экспериментальной установки. Нижний захват (1) крепится к неподвижной основе (3), верхний захват (2) – к подвижному стержню (4), с которым неподвижно соединено коромысло с грузами (5). Стержень (4) натягивается упругой нитью (6), которая крепится к балке (7) с грузом (8). Кювета с затвердевшим парафином помещалась в термокамеру (9), в которой поддерживалась температура 48°C , что превышало температуру плавления докозана – 44°C .

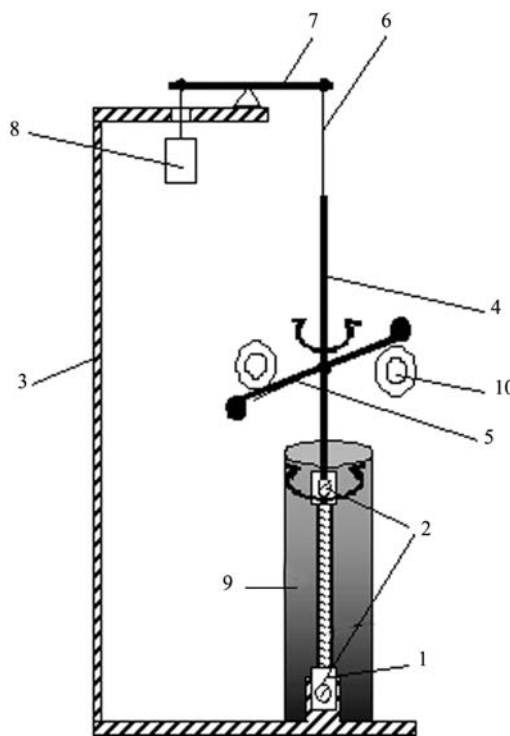


Рис. 3. Схема экспериментальной установки



Температура в термокамере измерялась с помощью цифрового однокристалльного термометра типа DS18B20 фирмы «Dallas Semiconductor», который располагался в непосредственной близости от стенки кюветы. Из состояния равновесия маятник выводится с помощью электромагнитов (10). После прекращения действия электромагнитов стержень вместе с коромыслом и грузами совершает свободные затухающие колебания.

Было установлено, что при идентичных условиях (температура и время плавления), в сравнении с «нулевым» значением модуля сдвига октодекана ($C_{18}H_{38}$), указывающего на образование расплава, для докозана ($C_{22}H_{46}$) этот параметр существенно отличался от нуля, принимая значения порядка МПа. На рис. 4 представлены временные зависимости сдвигового модуля исследуемых n-парафинов.

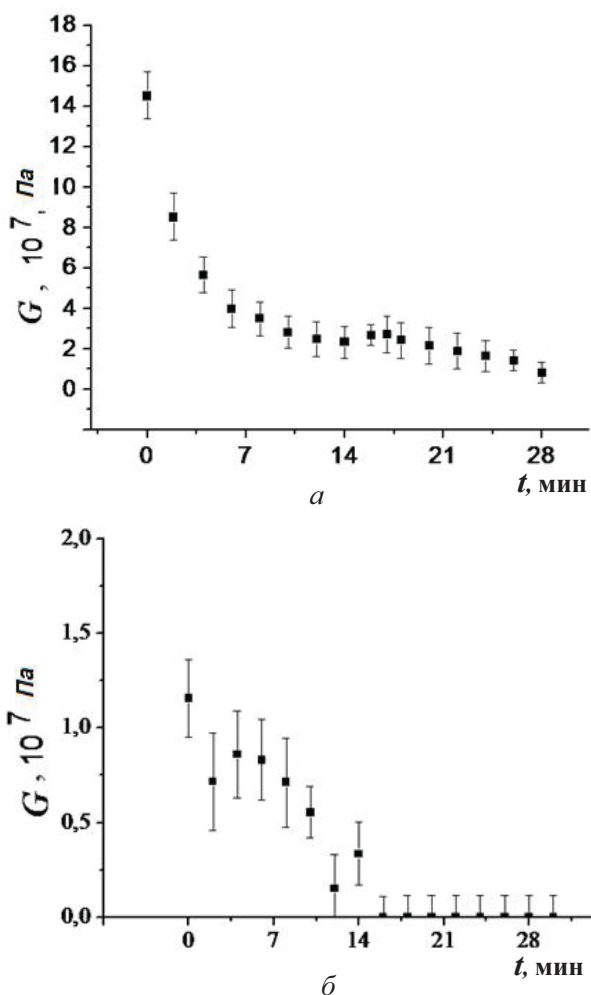


Рис. 4. Временные зависимости сдвигового модуля докозана $C_{22}H_{46}$ (а) и $C_{18}H_{38}$ (б)

Как видно из рис. 4, между временными зависимостями сдвиговых модулей докозана и октодекана наблюдается существенное различие.

Оно связано с тем, что в системе, содержащей более длинные цепи, процесс разупорядочения протекает менее интенсивно за счёт их большей способности к зацеплению в области супервакансии. Следствием такой возможности является наличие некоторого количества жёсткой фазы, представляющего собой агрегаты перепутанных цепей.

В подтверждение этой гипотезы были исследованы процессы горения октодекана и докозана. Для этой цели была использована установка, описанная в работе⁴. Схема плазменно-динамической системы для активации горения твёрдых парафинов изображена на рис. 5.

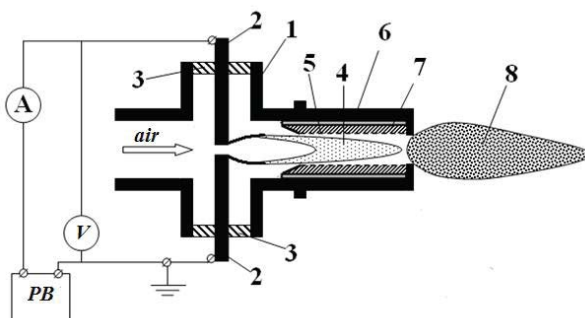


Рис. 5. Схема плазменно-динамической системы для активации горения твёрдых парафинов

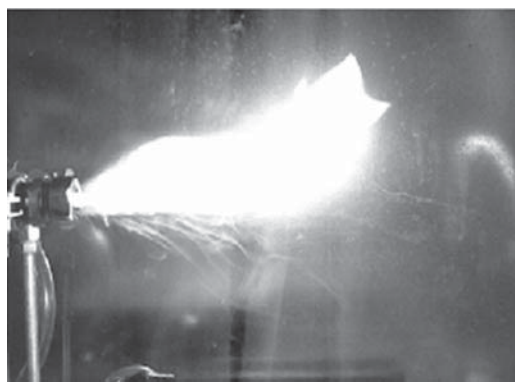
Экспериментальная установка состоит из главной стальной камеры (1), в которую сквозь диэлектрики (3) вводятся два медных электрода (2) диаметром 4 мм. Разряд зажигается между электродами с помощью блока питания (БЖ), который выдаёт напряжение в диапазоне от 0 до 10 кВ. Перпендикулярно электродам подается поток воздуха, который раздувает дугу, образуя факел плазмы (4). Поток воздуха формировался компрессором и измерялся с помощью ротаметра. Факел плазмы окружает металлическая сеть (5) в форме цилиндра диаметром 1 см и длиной 4 см. Сеть (5) крепится к стальной цилиндрической капсуле (6). Промежуток между сеткой (5) и стальной капсулой (6) предназначен для заполнения исследуемым парафином (7). При зажигании разряда на выходе из стальной капсулы образуется пламя (8).

Вес исследуемых парафинов составлял 1,7 грамма. Экспериментальная работа проводилась при следующих условиях: скорость потока воздуха $s = 55 \text{ см}^3/\text{с}$, сила тока $I = 300 \text{ мА}$, напряжение $U = 0,5 \text{ кВ}$. На протяжении горения исследуемых образцов с помощью цифровой видеокамеры получены последовательные изображения пламени (рис. 6).

Как видно из рис. 6, октодекан и докозан имеют различный вид факела. Наблюдаемая для $C_{18}H_{38}$ конусообразная форма пламени с округлым



а



б

Рис. 6. Вид пламени при горении октодекана $C_{18}H_{38}$ (а) и докозана $C_{22}H_{46}$ (б)

концом является признаком турбулентности потока. В свою очередь, для $C_{22}H_{46}$ фронт горения имеет выступы и впадины. Кроме этого, для докозана также можно отметить наличие горящих струй, которые исходят от пламени. Указанные факты свидетельствуют о неоднородном процессе горения, увеличивающего склонность к детонации. Для исследуемых парафинов скорость горения равна: 0,93 мм/с – октодекан $C_{18}H_{38}$, 1,05 мм/с – докозан $C_{22}H_{46}$.

Как видно из приведенных фотографий, при горении $C_{22}H_{46}$ наряду с конусообразным факелом наблюдается наличие отдельных струй, что подтверждает гипотезу о зависимости характера горения от длины углеводородной линейной цепи, а также предполагает использование данной методики для оценки детонационной способности вещества по измерению модуля сдвига.

Примечания

- ¹ Криминалистика : учебник : 2-е изд., перераб. и доп. / отв. ред. Н. П. Яблоков. М., 2001.
- ² Булавин Л. А., Актан О. Ю., Забаица Ю. Ф. Вакансии в сильно деформированном кристалле: низкие температуры // Физика твёрдого тела. 2008. Т. 50, вып. 12. С. 2174–2178 ; *Они же*. Возникновение мезоморфной фазы складчатых кристаллов, содержащих вакансии // Высокомолекулярные соединения. Сер. Б. 2005. Т. 47, № 4. С. 690–694 ; *Они же*. Роль вакансий сильно деформированного кристалла в процессе плавления // Физика твёрдого тела. 2010. Т. 52, вып. 4. С. 662–668.
- ³ Там же.
- ⁴ См.: Недыбалюк О. А., Черняк В. А., Ольшевский С. В. [и др.]. Сжигание парафина при помощи плазмы // Вопр. атомной науки и техники. 2011. № 1. С. 104–106.

УДК 343.98

СПОСОБЫ РАСПОЗНАВАНИЯ ОРУЖИЯ ПО ПРЕДВАРИТЕЛЬНО ОБРАБОТАННЫМ ЦИФРОВЫМ ИЗОБРАЖЕНИЯМ СЛЕДОВ НА ПУЛЯХ И ГИЛЬЗАХ

Е. П. Селезнёв, Н. Г. Макаренко*, М. В. Федоренко**

Саратовский филиал Института радиотехники и электроники РАН им. В. А. Котельникова

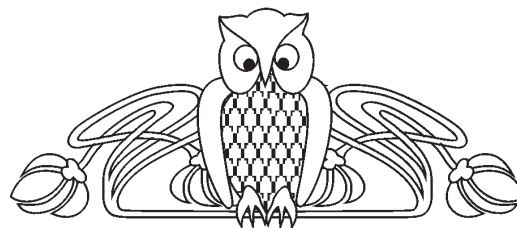
E-mail: evgenii_seleznev@mail.ru

*Главная астрономическая обсерватория РАН

E-mail: ng-makar@mail.ru

**Саратовский государственный университет

E-mail: Moonlaght182@mail.ru



В работе исследуются методы повышения качества цифровых изображений следов боя и следов канала нарезного ствола на выстреленных пулях. Рассмотрены методы сравнения следов боя с помощью характеристик Эйлера и вторичных следов на

выстреленных пулях с помощью корреляционного анализа. Проведен анализ изображений следов боя на гильзах, стрелянных в пистолете системы Макарова и Кольт мод. 1911 г., а также следов на пулях, выстреленных из пистолета Макарова.